

## Système de filtration d'eau de qualité pour les machines espresso



**Modèle EQHP-ESP**  
Système de filtration de l'eau

### Caractéristiques

#### Système de filtration de l'eau de qualité`

#### «Easy Clear<sup>MD</sup> High Performance» pour les machines espresso

- Mélange spécial de résine destiné à réduire la dureté et l'alcalinité de l'eau. Conçu spécialement pour les machines espresso.
- Produit 422 gallons (1604 litres) d'eau à raison de 10,5 GPG (grains par gallon) à un débit de 0,5 gal/min.
- Bloc charbon pour réduire le goût et l'odeur.
- La soupape en tête à connexion rapide brevetée coupe et évacue l'eau simultanément en 1/4 de tour pour permettre de remplacer facilement la cartouche.
- Orifices horizontaux d'entrée et de sortie à filetage femelle NPT de 3/8 po (10 mm) pour un raccordement direct ou compatible aux conduites existantes.
- La pression maximale de service du système est de 125 lb/po<sup>2</sup> (862 kPa) et la température de fonctionnement est de 100 °F (38 °C).

Pour les fiches techniques ou pour obtenir de plus amples renseignements, veuillez consulter notre site Web, à l'adresse [www.bunn.com](http://www.bunn.com).

### Produits associés

**Garantie** :BUNN garantit les appareils Easy Clear<sup>MD</sup> (à l'exclusion des cartouches) contre tout défaut de matériaux ou de fabrication pendant un an à compter de la date d'installation. Veuillez vous reporter au manuel d'entretien pour connaître toutes les dispositions de la garantie

#### Cartouche de Remplacement EQHP-ESPCRTG

No. de produit: 39000.1008

#### Soupape en tête complète EQHP-VHD

No. de produit: 39000.1000

#### Jauge

No. de produit: 39000.0100



| Minéraux dans l'eau d'alimentation |                            | Débit en gallons<br>Avant de changer la<br>cartouche | Nombre de tasses<br>(basé sur un<br>volume de 2,2 oz<br>par tasse) | Nombre de tasses<br>(basé sur un<br>volume de 8 oz<br>par tasse) |
|------------------------------------|----------------------------|--|--|--|
| PPM<br>(Parties par million)       | GPG<br>(Grains par gallon) |  |  |  |
| 40                                 | 2                          | 1,902  | 110,662  | 30,432   |
| 60                                 | 4                          | 1,268  | 73,775   | 20,288   |
| 100                                | 6                          | 760  | 44,218   | 12,160   |
| 140                                | 8                          | 543  | 31,593   | 8,688  |
| 160                                | 9                          | 475  | 27,636   | 7,600  |
| 180                                | 11                         | 422  | 24,553   | 6,752  |
| 200                                | 12                         | 380  | 22,109   | 6,080  |
| 240                                | 14                         | 317  | 18,444   | 5,072  |
| 280                                | 16                         | 271  | 15,767   | 4,336  |
| 320                                | 19                         | 237  | 13,789   | 3,791  |
| 360                                | 21                         | 211  | 12,276   | 3,376  |

#### Modèle

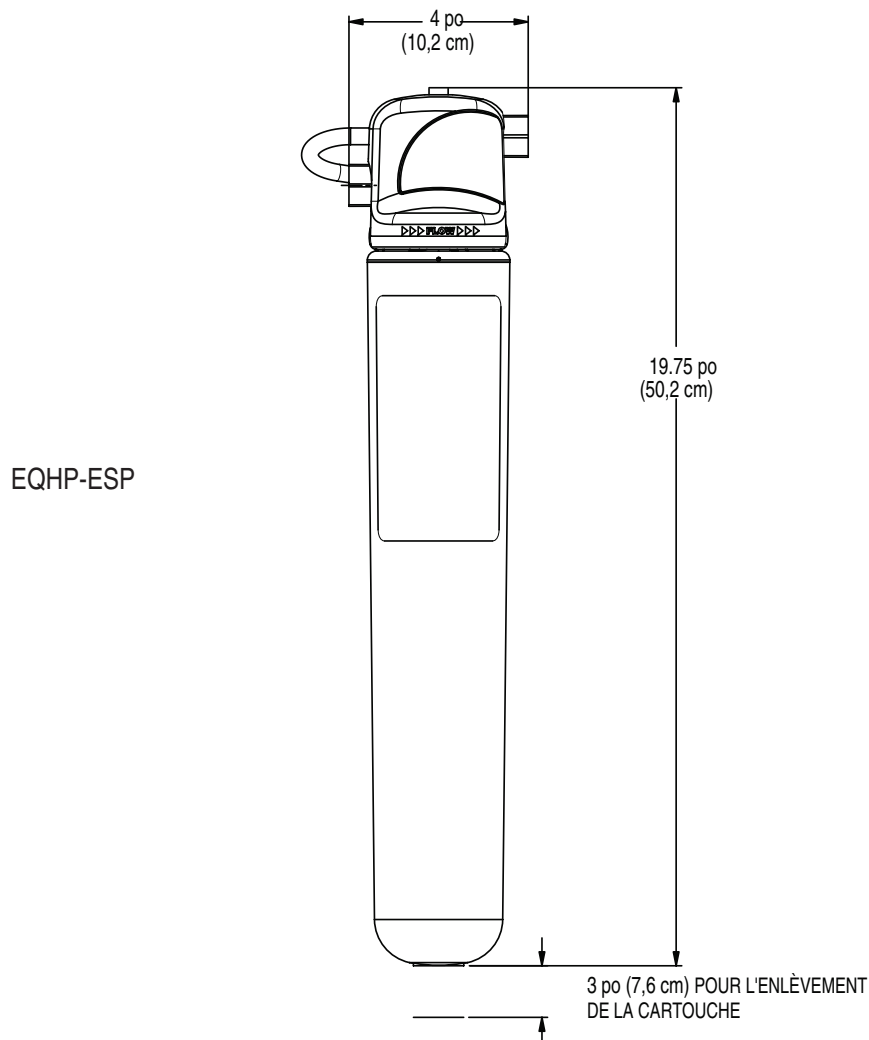
EQHP-ESP

#### Homologation



| Modèle     | No. de produit | Capacité  | Débit  | Degré de filtration |
|------------|----------------|---|--------|---------------------|
| 39000.0008 | EQHP-ESP       | 422 gallon @ 10,5 GPG<br>(grains par gallon) de la dureté | .5 GPM | 5 (nominale)        |

Note : Les raccords de tuyauterie d'entrée et de sortie ont un filetage femelle NPT de 3/8 po (10 mm).



Bunn-O-Matic Corporation of Canada - 280 Industrial Pkwy. S. Aurora, Ontario L4G 3T9 • 905-841-2866 • Fax 905-841-2775 • www.bunn.com

En ce qui a trait à ses produits, BUNN est engagée en permanence dans des travaux de recherche et développement. Nous nous réservons donc le droit d'apporter des modifications aux spécifications techniques et à la conception de nos produits sans préavis. Ces révisions ne confèrent aucunement le droit au client de se prévaloir de ces modifications, améliorations ou remplacements liés à du matériel dont il aurait déjà fait l'acquisition. Toutes les dimensions sont exprimées en pouces.

Bunn Corporation détient tous les droits d'auteur associés aux équipements et accessoires présentés dans cette publication. Veuillez contacter la compagnie Bunn pour demander la permission de reproduire toute partie de cette publication.